

Alvito[®]
EINFACH NATÜRLICH



ARMATUR PAOLA

3-Wege-Armatur für Einbaufilter

06/2023

Hinweise

- » Die Anleitung für diese Armatur muss sorgfältig durchgelesen und zum späteren Nachschlagen aufbewahrt werden.
- » Für die Installation sind örtliche Installationsvorschriften, allgemeine Richtlinien, allgemeine Hygienebedingungen und technische Daten zu beachten.
- » Wir empfehlen die fachgerechte Installation und Wartung gemäß dieser Anleitung nach den anerkannten Regeln der Technik durch einen Installations-Fachbetrieb sowie den Einsatz und die Reinigung und Pflege gemäß dieser Anleitung. Dies ist gleichzeitig die Voraussetzung für die Wirksamkeit der Garantie.
In Ländern, in denen die eigenständige Installation von Küchenarmaturen nicht zulässig ist, sollte die Montage immer durch einen autorisierten Fachbetrieb erfolgen.
- » Das Filtersystem muss ordnungsgemäß, unter genauer Einhaltung der Anweisungen der Installationsanleitung und unter Beachtung der technischen Daten an das Wassernetz angeschlossen werden.
- » Alle Verbindungen müssen mit Dichtungen versehen sein bzw. sorgfältig abgedichtet und fest verschraubt werden.
- » Auch alle Verbindungen bereits vormontierter Bauteile müssen kontrolliert und (wenn nötig) festgezogen werden.



Wichtig, bitte beachten:

- » **Nicht** in Verbindung mit drucklosem Boiler oder drucklosem Durchlauferhitzer einsetzen!
- » Die Wasserzufuhr muss abgestellt sein, bevor mit der Montage begonnen wird.
- » Wende dich bei Fragen an deinen Fachberater!

Lieferumfang

- » Armatur inkl. Befestigungsmaterial
- » Schlauch für Warmwasser mit roten Streifen
- » Schlauch für Kaltwasser mit blauen Streifen
- » Schlauch für Filterwasser

Technische Daten

- » Druckfeste 3-Wege-Küchenarmatur
- » Maximale Stärke der Arbeitsplatte: 40 mm
- » Benötigte Lochbohrung: ca. \varnothing 35 mm
- » Leitungsdruck maximal: 6 bar
- » Höchste zulässige Temperatur: + 80°C

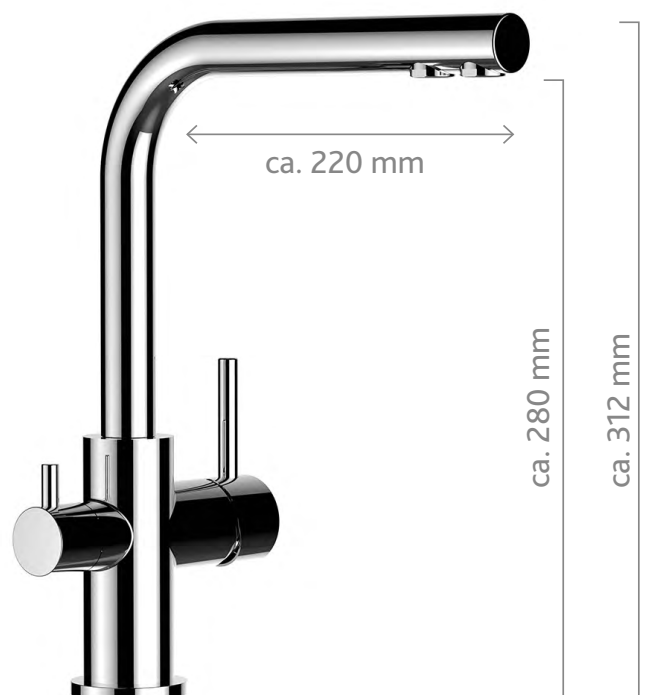


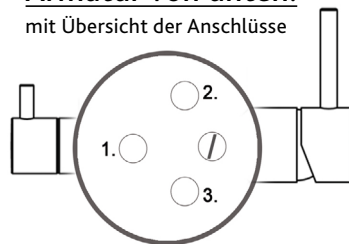
Abbildung beispielhaft, kann vom Produkt abweichen

Montage

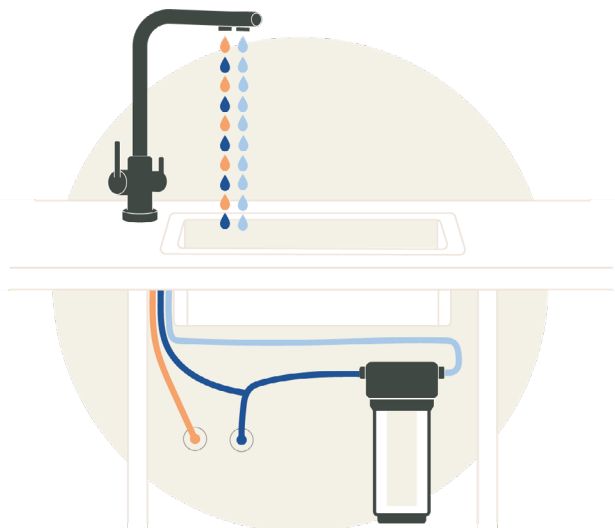
1. Befestigungsmaterial **1** von der Armatur entfernen.
2. Alle drei Anschlusschläuche in die jeweils zugehörigen Anschlüsse der Armatur **handfest eindrehen**.
3. Rosette und Dichtung **2**, falls lose, über den Gewindeanschluss führen und durch das Hahnloch in der Spüle stecken.
4. Den Befestigungssatz **1** anbringen, Armatur ausrichten und die Schrauben fest anziehen.
5. Zulauf-Wasserleitungen müssen vor der Installation, insbesondere nach Baumaßnahmen, fachgerecht durchgespült werden.
6. Anschlusschläuche für Warmwasser und für Kaltwasser mit den entsprechenden Eckventilen verbinden. Schlauch für Filterwasser mit dem Filtersystem verbinden.
7. Alle Hebel öffnen und die Armatur einmal vollständig spülen.



Armatur von unten: mit Übersicht der Anschlüsse



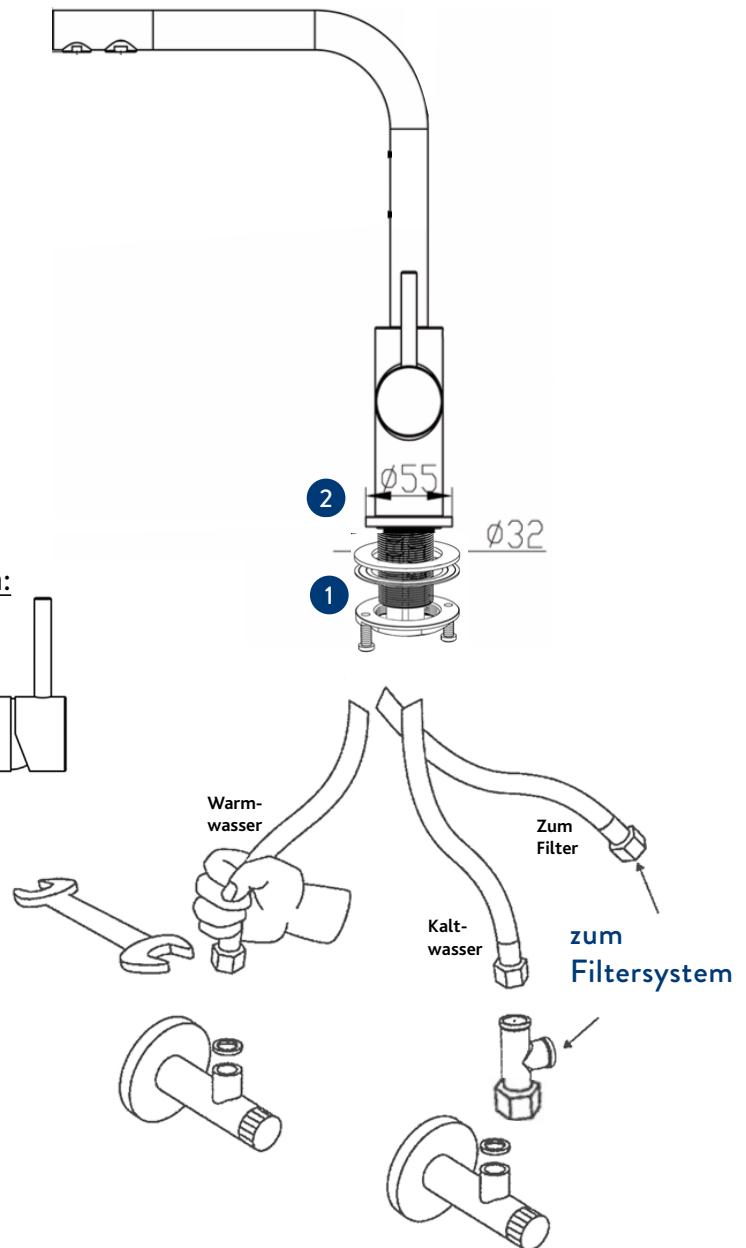
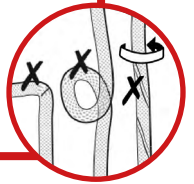
1. Zum Filter
2. Warmwasser
3. Kaltwasser



i Wichtig, bitte beachten:

- Anschlusschläuche dürfen **nur handfest** in die Armatur eingedreht werden!
- Flexible Anschlusschläuche dürfen weder geknickt oder verdreht werden, noch unter Spannung stehen.
- Vor der Inbetriebnahme alle Verbindungsteile prüfen und ggf. nachziehen!

Wende dich bei Fragen an deinen Fachberater!



Bitte beachten: Reinigung & Pflege

- Regelmäßiges Reinigen beugt dem Aufbau von Verkalkungen vor. Für die tägliche Pflege sollten ausschließlich Wasser, ein geeigneter neutraler Reiniger und ein weiches Tuch genutzt werden.
- Es dürfen nur Reinigungsmittel eingesetzt werden, die zur Reinigung geeignet sind. Gebrauchsanweisungen der Reiniger sind zu beachten! Als Reinigungsmittel für Kalkablagerungen eignen sich handelsübliche Sanitärreiniger.
- Scheuermittel (abrasiv wirkende Reinigungsmittel) und scheuernde bzw. kratzende Hilfsmittel (kratzende Schwämme, Pad-Schwämme, Mikrofasertücher) sind ungeeignet und können Metalloberflächen bereits nach einmaliger Anwendung schädigen.
- Reiniger, die Salzsäure, Ameisensäure, Chlorbleichlauge oder Essigsäure enthalten, dürfen nicht genutzt werden, da diese zu erheblichen Schäden führen können. Das Mischen von Reinigungsmitteln ist generell nicht zulässig.
- Sprühreiniger keinesfalls direkt auf Wasserhahn bzw. Armatur aufsprühen, sondern auf ein Reinigungstuch sprühen und damit die Reinigung durchführen. Der Sprühnebel könnte in Spalten der Produkte eindringen und dort Schäden verursachen.
- Dosierung des Reinigers und Einwirkzeit dem Grad der Verschmutzung anpassen. Reinigungsmittel sollten nie länger als nötig einwirken.
- Nach der Reinigung gründlich mit klarem Wasser nachspülen und anschließend die Armatur abtrocknen, um Reste des Reinigungsmittels vollständig zu entfernen.
- Bauteile mit beschädigten Oberflächen müssen ausgetauscht werden, ansonsten besteht Verletzungsgefahr.
- Schäden, die durch unsachgemäße Behandlung entstehen, unterliegen nicht unserer Gewährleistung.



Wartung

Regelmäßige Kontrolle:

- Anschlusschläuche periodisch auf folgende Punkte kontrollieren:
 - Dichtheit
 - Korrosionsschäden
 - Mechanische Beschädigungen
- Feuchte oder tropfende Schläuche ersetzen.
- Schläuche mit rostiger oder oxidiertes Oberfläche ersetzen.
- Schläuche, die eine mechanische Beschädigung aufweisen, ersetzen.

Kalkablagerungen:

- Strahlregler können zur Reinigung herausgenommen werden, indem das Endstück vom Auslauf abgeschraubt wird. Zum Lösen von Strahlreglern bzw. Sieb-auslässen und Wasserwirblern immer eine ummantelte, saubere Zange nutzen, damit die Oberfläche nicht verkratzt wird. Für innenliegenden Strahlregler gibt es je nach Modell spezielle Schlüssel.
- Das Endstück und der Strahlregler können einige Zeit in ein Entkalkerbad gelegt werden. Dafür empfehlen wir Entkalker auf Milchsäure- oder Zitronensäurebasis, beispielsweise Entkalker für Kaffeemaschinen.
- Dichtungen, Ventile und Kartuschen einer Armatur sind Verschleißteile, die bei kalkhaltigem Wasser bei Bedarf gereinigt und entkalkt bzw. erneuert werden müssen. Für aktuelle Armaturen und Wasserhähne sind Ersatzteile auf Anfrage lieferbar.