

Alvito[®]
EINFACH NATÜRLICH



für
Niederdruckboiler

PAOLA

EDELSTAHL MATT

4-Wege-Armatur für Einbaufilter
in Kombination mit Niederdruckboiler

06/2023

Hinweise

- » Die Anleitung für diese Armatur muss sorgfältig durchgelesen und zum späteren Nachschlagen aufbewahrt werden.
- » Für die Installation sind örtliche Installationsvorschriften, allgemeine Richtlinien, allgemeine Hygienebedingungen und technische Daten zu beachten.
- » Wir empfehlen die fachgerechte Installation und Wartung gemäß dieser Anleitung nach den anerkannten Regeln der Technik durch einen Installations-Fachbetrieb sowie den Einsatz und die Reinigung und Pflege gemäß dieser Anleitung. Dies ist gleichzeitig die Voraussetzung für die Wirksamkeit der Garantie.
In Ländern, in denen die eigenständige Installation von Küchenarmaturen nicht zulässig ist, sollte die Montage immer durch einen autorisierten Fachbetrieb erfolgen.
- » Das Filtersystem muss ordnungsgemäß, unter genauer Einhaltung der Anweisungen der Installationsanleitung und unter Beachtung der technischen Daten an das Wassernetz angeschlossen werden.
- » Alle Verbindungen müssen mit Dichtungen versehen sein bzw. sorgfältig abgedichtet und fest verschraubt werden.
- » Auch alle Verbindungen bereits vormontierter Bauteile müssen kontrolliert und (wenn nötig) festgezogen werden.



Wichtig, bitte beachten:

- » **Nur in Verbindung** mit drucklosem Boiler oder drucklosem Durchlauferhitzer einsetzen!
- » Die Installationsanleitung des Boilers / Durchlauferhitzers ist unbedingt zu beachten!
- » Bevor mit der Montage begonnen wird, die Wasserzufuhr abstellen und die Stromzufuhr zum Boiler trennen.
- » **Prüfe vor der Installation**, ob für den Boiler zusätzlich eine „Drossel“ (Durchflussbegrenzung) benötigt wird. Die Informationen dazu stehen in der Beschreibung zum Boiler oder kann der Hersteller liefern.
- » **Bei zu hohem Druck besteht die Gefahr, dass der Boiler irreparabel beschädigt wird!**
- » Wende dich bei Fragen an deinen Fachberater!

Lieferumfang

- » Armatur inkl. Befestigungsmaterial
- » Schlauch für Kaltwasser (Blau) zum Eckventil (A)
- » Schlauch für Kaltwasser (Blau) zum Boiler (B)
- » Schlauch für Warmwasser (Rot) zum Boiler (C)
- » Schlauch für Filterwasser (neutral)
- » Durchflussbegrenzer

Technische Daten

- » 4-Wege-Niederdruck-Küchenarmatur
- » Maximale Stärke der Arbeitsplatte: 40 mm
- » Benötigte Lochbohrung: ca. \varnothing 35 mm
- » Leitungsdruck maximal: 6 bar
- » Höchste zulässige Temperatur: + 80°C



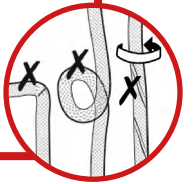
Montage

1. Befestigungsset **1** von der Armatur entfernen.
2. Alle Anschlussschläuche in die jeweils zugehörigen Anschlüsse der Armatur **handfest eindrehen**.
3. Rosette und Dichtung **2** über den Gewindeanschluss führen und durch das Hahnloch in der Spüle stecken.
4. Den Befestigungssatz **1** anbringen. Armatur ausrichten und die Schrauben fest anziehen.
5. Zulauf-Wasserleitungen müssen vor der Installation, insbesondere nach Baumaßnahmen, fachgerecht durchgespült werden.
6. Anschlussschläuche wie abgebildet mit Boiler, Eckventil und Filtersystem verbinden.
7. **ACHTUNG!** Ab 2 bar Leitungsdruck muss der beiliegende Durchflussbegrenzer wie abgebildet **3** eingesetzt werden.
8. Alle Hebel öffnen und die Armatur einmal vollständig spülen.

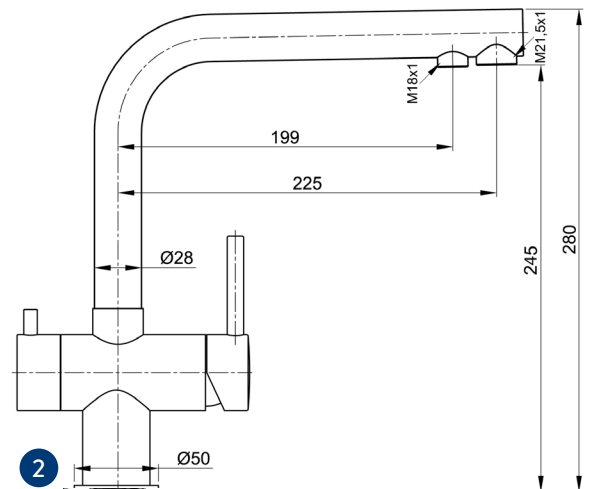


i Wichtig, bitte beachten:

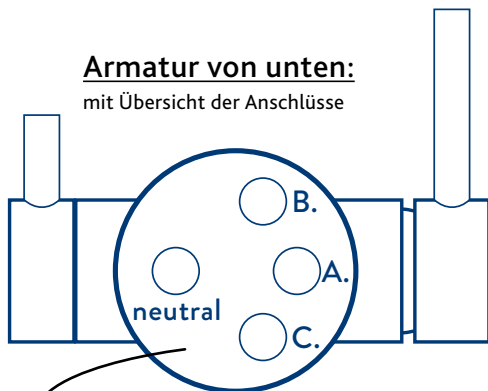
- Anschlussschläuche dürfen **nur handfest** in die Armatur eingedreht werden!
- Flexible Anschlussschläuche dürfen weder geknickt oder verdreht werden, noch unter Spannung stehen.
- Vor der Inbetriebnahme alle Verbindungsteile prüfen und ggf. nachziehen!



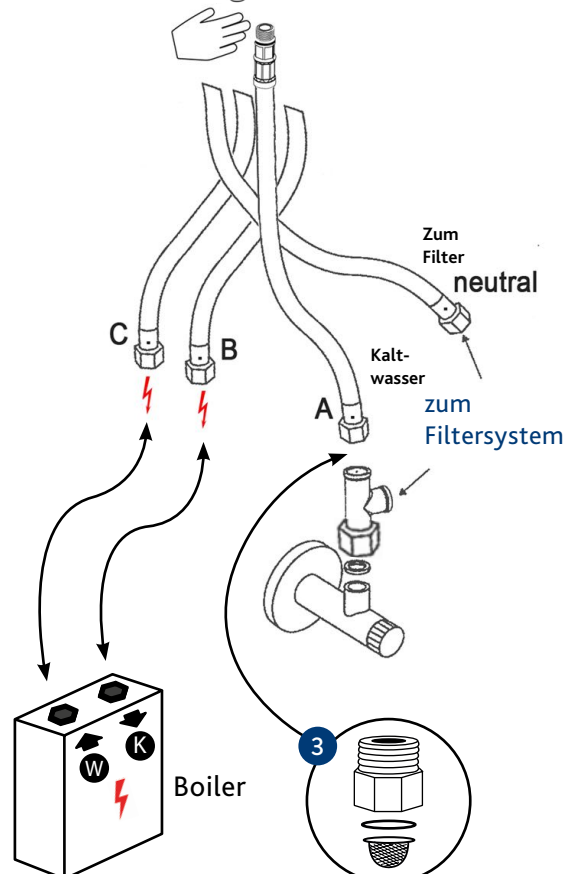
Wende dich bei Fragen an deinen Fachberater!



Armatur von unten: mit Übersicht der Anschlüsse



- A. Kaltwasser-Zulauf vom Eckventil
- B. Kaltwasser-Zulauf zum Boiler
- C. Warmwasser vom Boiler zur Armatur
- neutral vom Filtersystem zur Armatur



Bitte beachten: Reinigung & Pflege

- Regelmäßiges Reinigen beugt dem Aufbau von Verkalkungen vor. Für die tägliche Pflege sollten ausschließlich Wasser, ein geeigneter neutraler Reiniger und ein weiches Tuch genutzt werden.
- Es dürfen nur Reinigungsmittel eingesetzt werden, die zur Reinigung geeignet sind. Gebrauchsanweisungen der Reiniger sind zu beachten! Als Reinigungsmittel für Kalkablagerungen eignen sich handelsübliche Sanitärreiniger.
- Scheuermittel (abrasiv wirkende Reinigungsmittel) und scheuernde bzw. kratzende Hilfsmittel (kratzende Schwämme, Pad-Schwämme, Mikrofasertücher) sind ungeeignet und können Metalloberflächen bereits nach einmaliger Anwendung schädigen.
- Reiniger, die Salzsäure, Ameisensäure, Chlorbleichlauge oder Essigsäure enthalten, dürfen nicht genutzt werden, da diese zu erheblichen Schäden führen können. Das Mischen von Reinigungsmitteln ist generell nicht zulässig.
- Sprühreiniger keinesfalls direkt auf Wasserhahn bzw. Armatur aufspritzen, sondern auf ein Reinigungstuch sprühen und damit die Reinigung durchführen. Der Sprühnebel könnte in Spalten der Produkte eindringen und dort Schäden verursachen.
- Dosierung des Reinigers und Einwirkzeit dem Grad der Verschmutzung anpassen. Reinigungsmittel sollten nie länger als nötig einwirken.
- Nach der Reinigung gründlich mit klarem Wasser nachspülen und anschließend die Armatur abtrocknen, um Reste des Reinigungsmittels vollständig zu entfernen.
- Bauteile mit beschädigten Oberflächen müssen ausgetauscht werden, ansonsten besteht Verletzungsgefahr.
- Schäden, die durch unsachgemäße Behandlung entstehen, unterliegen nicht unserer Gewährleistung.



Wartung

Regelmäßige Kontrolle:

- Anschlusschläuche periodisch auf folgende Punkte kontrollieren:
 - Dichtheit
 - Korrosionsschäden
 - Mechanische Beschädigungen
- Feuchte oder tropfende Schläuche ersetzen.
- Schläuche mit rostiger oder oxidierte Oberfläche ersetzen.
- Schläuche, die eine mechanische Beschädigung aufweisen, ersetzen.

Kalkablagerungen:

- Strahlregler können zur Reinigung herausgenommen werden, indem das Endstück vom Auslauf abgeschraubt wird. Zum Lösen von Strahlreglern bzw. Sieb-auslässen und Wasserwirblern immer eine ummantelte, saubere Zange nutzen, damit die Oberfläche nicht verkratzt wird. Für innenliegenden Strahlregler gibt es je nach Modell spezielle Schlüssel.
- Das Endstück und der Strahlregler können einige Zeit in ein Entkalkerbad gelegt werden. Dafür empfehlen wir Entkalker auf Milchsäure- oder Zitronensäurebasis, beispielsweise Entkalker für Kaffeemaschinen.
- Dichtungen, Ventile und Kartuschen einer Armatur sind Verschleißteile, die bei kalkhaltigem Wasser bei Bedarf gereinigt und entkalkt bzw. erneuert werden müssen. Für aktuelle Armaturen und Wasserhähne sind Ersatzteile auf Anfrage lieferbar.



Wichtige Hinweise zu deiner neuen Niederdruck-Armatur

Du hast eine technisch hochentwickelte Armatur erworben, die den Besonderheiten zum Anschluss an drucklose Warmwasserbereiter (Boiler/Durchlauferhitzer) Rechnung trägt.



Bitte beachte: Zusätzlich zu diesen Hinweisen muss die Anleitung des Warmwasserbereiters beachtet werden!

Vor Inbetriebnahme

Ab 2 bar Leitungsdruck muss evtl. ein Durchflussbegrenzer (Drossel) in den Kaltwasserzufluss installiert werden.

Bevor der Warmwasserbereiter eingeschaltet wird, muss er erst gefüllt und entlüftet werden. Dazu öffne zuerst den Hebel zur Entnahme von Kaltwasser und lasse das Wasser so lange laufen, bis es ohne Luft und sauber herausfließt. Erst danach darf der Hebel für das Heißwasser geöffnet werden. Nun fließt Wasser in den Warmwasserbereiter und die Luft entweicht. Nach einer Weile fließt nur noch Wasser heraus, erst dann ist der Warmwasserbereiter voll und darf eingeschaltet werden.

Nachlaufen / Tropfen der Armatur

Beim Aufheizen des Warmwasserbereiters entsteht Wasserdampf, der durch die Armatur abgegeben wird und am Auslauf austritt. Deshalb muss eine Niederdruck-Armatur auch nach Schließen des Hebels den im Warmwasserbereiter aufgebauten Überdruck abbauen können. Bei Niederdruck-Armaturen handelt es sich um „offene“ Armaturen und deshalb läuft für einige Zeit nach Schließen des Hebels immer noch Wasser nach. Je nach Heizphase und Leitungsdruck kann es einige Minuten dauern und tritt auch dann auf, wenn der Warmwasserbereiter aufheizt. Dies ist absolut normal und technisch notwendig, damit Schäden am Warmwasserbereiter vermieden werden.

Bauartbedingt kann das Nachlaufen bei einer Armatur mit einem hohen Auslauf länger dauern als bei einer Armatur mit einem niedrigen Schrägauslauf. Denn das Wasser muss einen langen, inneren Kanal durchfließen und der Überdruck wird langsamer abgebaut.

Hierbei handelt es sich also um eine notwendige und normale Sicherheitsfunktion und nicht um einen Mangel an der Armatur.

Nur geeignete Strahlregler verwenden

Der Wasserausfluss darf auf keinen Fall behindert werden, da sonst der Warmwasserbereiter irreparabel beschädigt werden kann. Zum Einsatz kommen darf nur ein für Niederdruck-Armaturen geeigneter Strahlregler und keine Luftsprudler, Wassersparprodukte oder andere Wassermengenregler, denn dadurch könnte ein zu hoher Druck im Warmwasserbereiter entstehen.



Wende dich bei Fragen an deinen Fachberater.